

**Przedmiotem oferty jest wycena grubościennego zsypu budowlanego do gruzu firmy
HIGHER**

Oryginalny polietylen / 75% grubszy niż u konkurencji, najdłuższa gwarancja - 5 lat!

Masz pytania? Zadzwoń! tel. 662 885 444, 662 885 445

HIGHER
PROFESJONALNI NA KAŻDYM SZCZEBLU



*„Nie oferujemy **najniższej ceny**, bo nie tylko cena jest ważna. Nasz zsypaniec jest jakiegoś 5% droższy od konkurencji, ale jest 8 powodów, dla których warto zainwestować trochę więcej. Moglibyśmy stworzyć produkt na wzór konkurencji z odchudzonymi ściankami, zmniejszonymi wymiarami, mniejszymi i słabszymi łańcuchami i oferować go Państwu 30% taniej, jedna naszą filozofią jest produkcja i sprzedaż produktu o bardzo wysokiej jakości spełniającego wysokie wymagania stawiane w warunkach budowy. Kupując taniej u konkurencji robi się pozorną oszczędność, bowiem nie jest to produkt porównywalny do naszego.”*

Dlaczego warto wybrać nasz zsymp? 8 powodów

1. Zsympy HIGHER mają najgrubszą ściankę wśród wszystkich zsympów na rynku! Nasz zsymp posiada średnio niż konkurencja.

Dlaczego to takie ważne? Grubość ścianek oraz rodzaj zastosowanego polietylenu jest odpowiedzialna za najważniejsze parametry zsympów, takie jak:

- **wytrzymałość zsympu** na uderzenia, udar i ścieranie (zdecydowanie mocniejsze i wytrzymalsze są zsympy o grubych ściankach, należy wybierać te, których grubość ścianki jest największa);
- **trwałość** (zsympy grubościennne są bardziej trwałe, gdyż do ich produkcji użyto zdecydowanie więcej tworzywa, a ich czas zużywania się w stosunku do zsympów cienkościennych jest zdecydowanie dłuższy);
- **długość eksploatacji** (długość eksploatacji grubszych zsympów jest zdecydowanie dłuższa, zsympy o grubszych ściankach można użytkować znacznie dłużej, gdyż ich warstwa ścieralna jest grubsza);
- **wytrzymałość na temperatury** (grubsze zsympy są zdecydowanie bardziej odporne szczególnie na niskie temperatury, kiedy tworzywo pracuje w niskich temperaturach grubość ścianki ma decydujące znaczenie jak będzie zachowywać się pod wpływem uderzeń; im grubsze zsympy tym podatność na uszkodzenie w niskiej temperaturze mniejsze).

Poniżej wyniki pomiaru zsympów firmy HIGHER i konkurencji – różnica jest olbrzymia!



Grubość ścianki w elemencie podstawowym zsympu do gruzu firmy HIGHER. Pomiar przeprowadzany był w 6 miejscach, na całym okręgu zsympu, wszystkie pomiary dały zbliżony wynik grubości - 5,5mm. **Jest to najgrubszy zsymp na rynku!**



*Grubość ścianki w elemencie podstawowym zsypu do gruzu jednej z firm konkurencyjnych. Pomiar przeprowadzany był w 6 miejscach, na całym okręgu zsypu, wszystkie pomiary dały ten sam wynik grubości - 3,0mm. **Z przeprowadzonego pomiaru wynika, że zsypy firmy HIGHER są grubsze o około 85%!***



*Grubość ścianki w elemencie podstawowym zsypu do gruzu konkurencji oferującej najtańsze na rynku zsypy do gruzu. Pomiar przeprowadzany był w 6 miejscach, na całym okręgu zsypu, wszystkie pomiary dały zbliżony wynik grubości – 2,2mm. Widać skąd bierze się tak niska cena! **Z przeprowadzonego pomiaru wynika, że zsypy firmy HIGHER są grubsze o około 150%!***

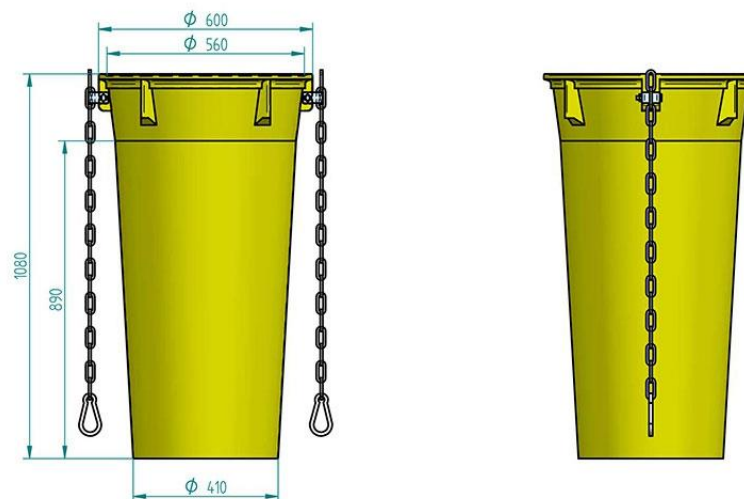
Z powyższego porównania wynika, że grubość ścianki w zsykach firmy HIGHER jest **od 85% do 150% większa**, niż zsyków firm konkurencyjnych. Jakże to ma znaczenie? – Kluczowe! Dla wytrzymałości, trwałości, jakości i odporności produktu. Warto zatem wybrać zsyki o grubszej ściance – jest to gwarancja większej wytrzymałości, trwałości i ochrona przed późniejszym inwestowaniem w dokupowanie wkładek wzmacniających czy wymianę zsyków na nowe.

Zsyki firmy HIGHER są od 85% do 150% grubsze niż zsyki konkurencji!

Grubość zsyku = jakość, trwałość, wytrzymałość, dłuższa eksploatacja.

2. Zsyki HIGHER są największe na rynku porównując wysokość, średnicę wlotową i wylotową, co zabezpiecza przed klinowaniem się gruzu!

Zsyki firmy HIGHER mają największe wymiary – ich wysokość wynosi 1080mm, średnica wlotowa 600mm a wylotowa 410mm. To największe wymiary jakie są dostępne na rynku. Konkurencja oferuje zaniżone wymiary (1000mm / średnica wlotowa 460mm / wylotowa 360mm) co sprawia, że zsyk jest tańszy, ale takie wymiary powodują klinowanie się gruzu w rękawie zsykowym, co może doprowadzić do uszkodzenia zsyku lub całkowitego zerwania.



3. Zsypy HIGHER mają przemyślaną i wytrzymałą konstrukcję ułatwiającą użytkowanie i zwiększającą trwałość i wytrzymałość.

W odróżnieniu od konkurencji zsypy firmy HIGHER posiadają kołnierz wzmacniający (górną część zsypu), który często jest narażony na duże przeciążenia. Ponadto, zsyp posiada pionowe zabezpieczenia przed klinowaniem się co ułatwia transportowanie i magazynowanie. Tego nie ma konkurencja w tańszych zsykach.

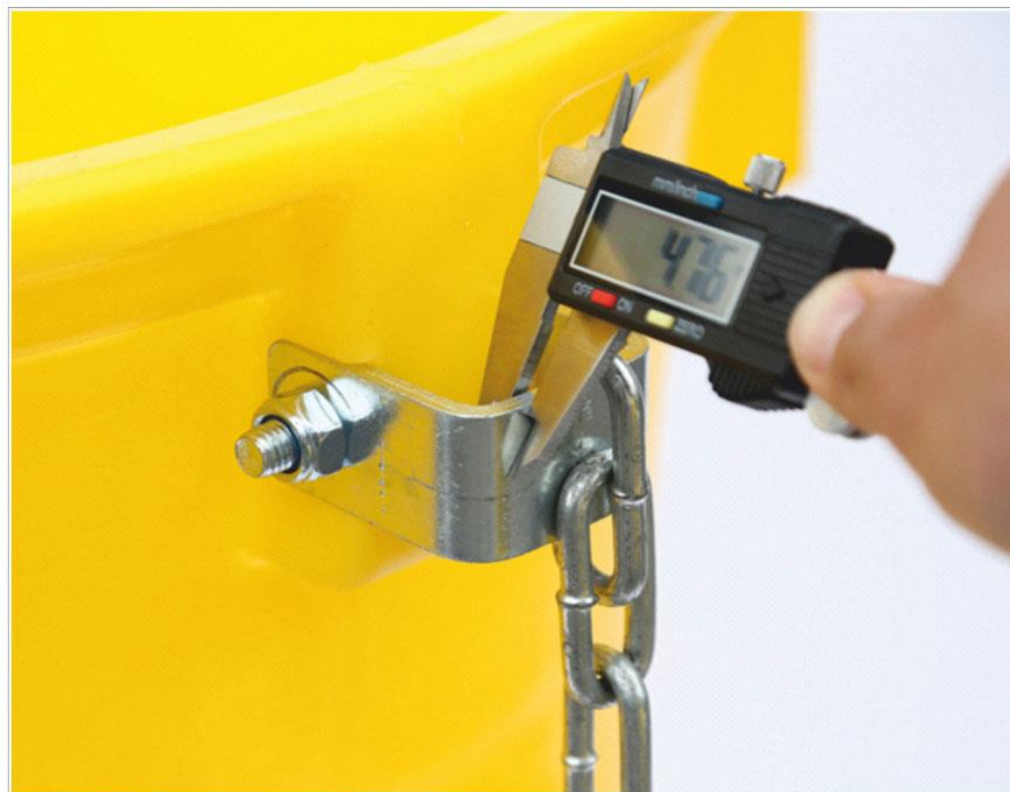
4. Zsypy HIGHER mają najmocniejsze mocowania łańcuchów (tzw. okucia), które stanowią główny element nośny.

Rodzaj zastosowanego mocowania – czyli sposób w jaki łańcuchy są przytwierdzone do kubłów zsykowych wykonanych z tworzywa, to cecha, jaka wyróżnia zsypy HIGHER na tle tańszej konkurencji.



Mocowanie łańcucha w zsyku budowlanym firmy HIGHER.

Najbardziej trwałe, masywne, wytrzymałe i zdecydowanie najlepsze są mocowania zastosowane w zsykach do gruzu firmy HIGHER. Mocowanie łańcucha do zsypu jest rozwiązane za pomocą specjalnej stalowej obejmy ocynkowanej o grubości 4,76mm, przykręconej do kołnierza z tworzywa sztucznego za pomocą śruby 10mm i nakrętki samokontrującej. Jest to mocne, pewne rozwiązanie, gdzie całość ciężaru spoczywa na elemencie stalowym. Użycie tutaj specjalnej obejmy stalowej ma za zadanie zwiększyć wytrzymałość i trwałość mocowania. Jest to zdecydowanie najlepsze i najbardziej masywne mocowanie na rynku dostosowane do ciężkich warunków budowy.



Wynik pomiaru grubości stalowej obejmy do mocowania łańcucha do zsypu firmy HIGHER.

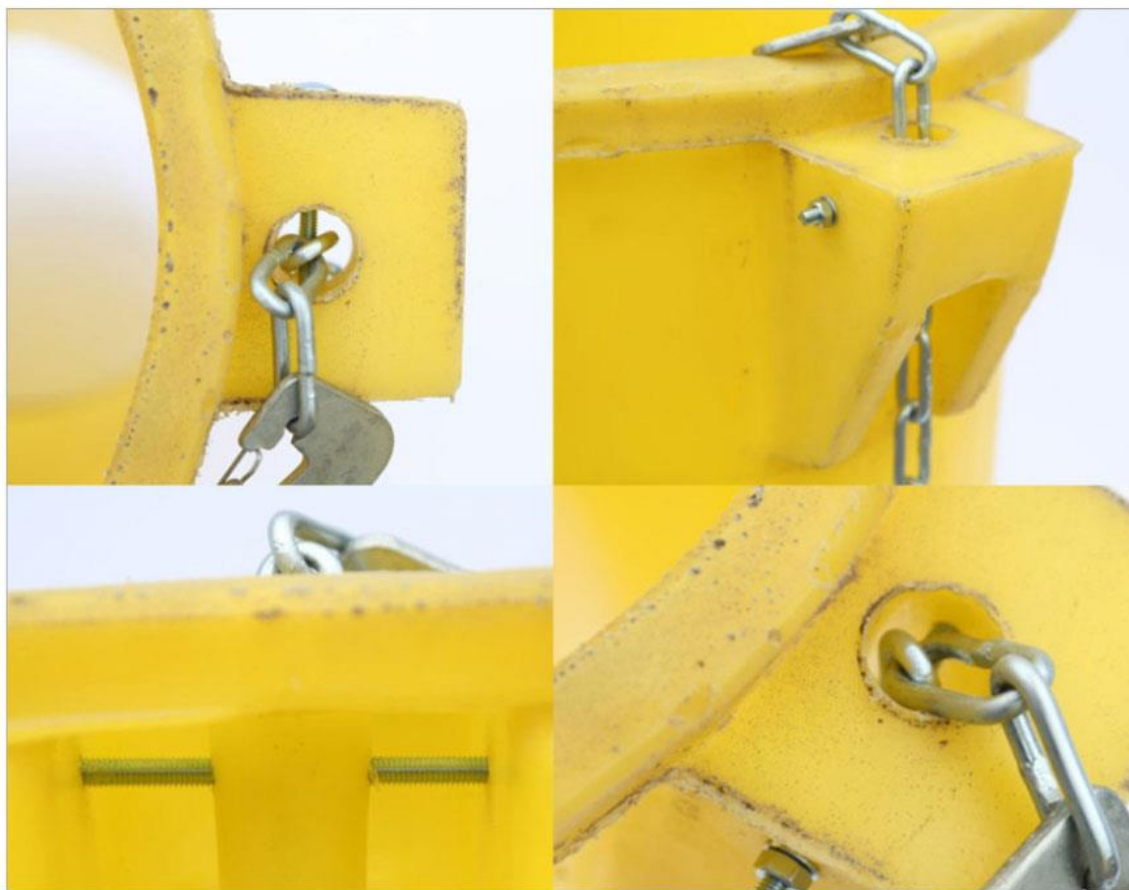
Inne – zdecydowanie tańsze rozwiązania można znaleźć w zsykach konkurencji, gdzie zastosowano śrubę oczkową 8mm przykręconą do kołnierza zsypu, który w tym miejscu jest pogrubiony do 5mm.



Mocowanie łańcucha w zsywie budowlanym konkurencji.

W porównaniu z mocowaniami firmy HIGHER – rozwiązanie konkurencji jest zdecydowanie tańsze, mniej wytrzymałe i mniej trwałe. Brak tu zastosowania wzmocnienia stalowego. Występuje tylko mocowanie w tworzywie, co może powodować uszkodzenia w przypadku zbyt dużego przeciążenia.

Odmienne rozwiązanie zastosowane jest w najtańszych zsywach na rynku. Podstawą zamocowania łańcucha mającego przenosić obciążenia jest śruba 6mm, wkręcona poziomo w odlany kołnierz mocujący wykonany z tworzywa sztucznego. Cały ciężar spoczywa na śrubie. W naszej ocenie jest to zbyt delikatne rozwiązanie biorąc pod uwagę realia budowy i warunki w jakich są stosowane zsywy do gruzu.



Mocowanie łańcucha w zsybie budowlanym najtańszym na rynku.

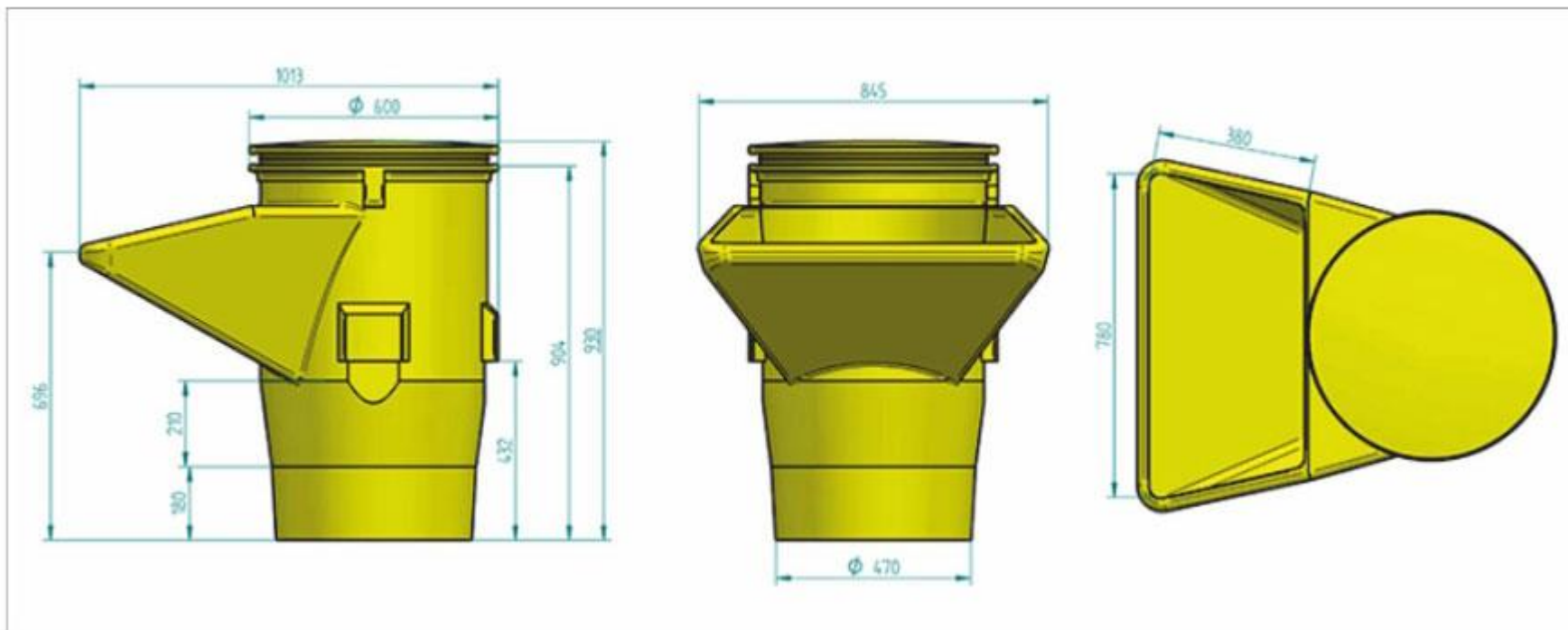
Mocowania firmy HIGHER są zdecydowanie najmocniejsze i zapewniają odpowiednią wytrzymałość i bezpieczeństwo, są to mocowania dostosowane do trudnych warunków budowy. Mocowania firm konkurencyjnych – oparte na cienkich śrubach wpuszczonych w plastikowy kołnierz to raczej rozwiązanie na jedną czy dwie budowy – na pewno nie są wystarczające do zapewnienia odpowiedniej wytrzymałości w trudnych warunkach **budowy**.

5. Zsypy HIGHER mają najmocniejsze, najgrubsze i najdłuższe atestowane polskie łańcuchy w odróżnieniu od konkurencji.

Łańcuchy to element przenoszący ciężar całej konstrukcji – dlatego powinien być odpowiednio mocny i wytrzymały. Zsypy firmy HIGHER są wyposażone w mocne polskie atestowane łańcuchy o grubości 6mm i karabińczyki 10mm. Większość konkurencji stosuje krótsze, chińskie łańcuchy o grubości 5mm i karabińczyki 8mm lub stalowe zapadki. Różnica w wytrzymałości jest zdecydowanie po stronie zsyków firmy HIGHER.

6. Zsypy HIGHER mają najmocniejszy, najgrubszy i największy element zasypowy, pozwalający na zrzucanie gruzu bezpośrednio z taczki!

Żadna z firm konkurencyjnych nie oferuje tak dużego i mocnego elementu zasypowego, dzięki jego zwiększonej konstrukcji oraz dużemu zasypowi o szerokości 78cm, gruz można wysypywać bezpośrednio z taczki, dzięki temu znacznie przyspieszając prace. Firmy konkurencyjne oferują bardzo małe elementy zasypowe, które często powodują klinowanie się gruzu już na etapie elementu zasypowego.



7. Zsypy firmy HIGHER posiadają 5 lat gwarancji – co jest potwierdzeniem wysokiej jakości i wytrzymałości.

Żadna z firm konkurencyjnych nie oferuje tak długiego okresu gwarancji, z uwagi na niską jakość i małą wytrzymałość. Jako jedyni możemy pochwalić się

5 letnią gwarancją na nasz produkt. Ponadto gwarancję dajemy w każdym zakresie temperatur. Uszkodzony zsyyp wymieniamy na nowy!

8. Zsypy firmy HIGHER sprzedawane są w całej Polsce przez sieć profesjonalnych punktów zajmujących się sprzętem budowlanym.

W odróżnieniu od konkurencji nasze produkty dostępne są na terenie całej Polski u naszych dystrybutorów – firm zajmujących się profesjonalnie sprzętem budowlanym. Zapraszamy do naszych punktów, gdzie mogą Państwo na żywo zobaczyć jakość i wykonanie naszych produktów. Konkurencja – to często firmy jednoosobowe sprzedające z domu przez Internet, gdzie później jest problem z reklamacją czy serwisem.

Zapraszamy do skorzystania z naszej oferty – mimo, że cena nie jest najniższa, gwarantujemy 100% satysfakcji z dokonanego zakupu. Mamy nadzieję, że pokazane różnice w jakości naszych zsyypów w porównaniu do konkurencji pokazują skąd bierze się różnica w cenie – która nie powinna być jedynym wyznacznikiem przy podejmowaniu decyzji.

W razie pytań zapraszamy do kontaktu z nami.